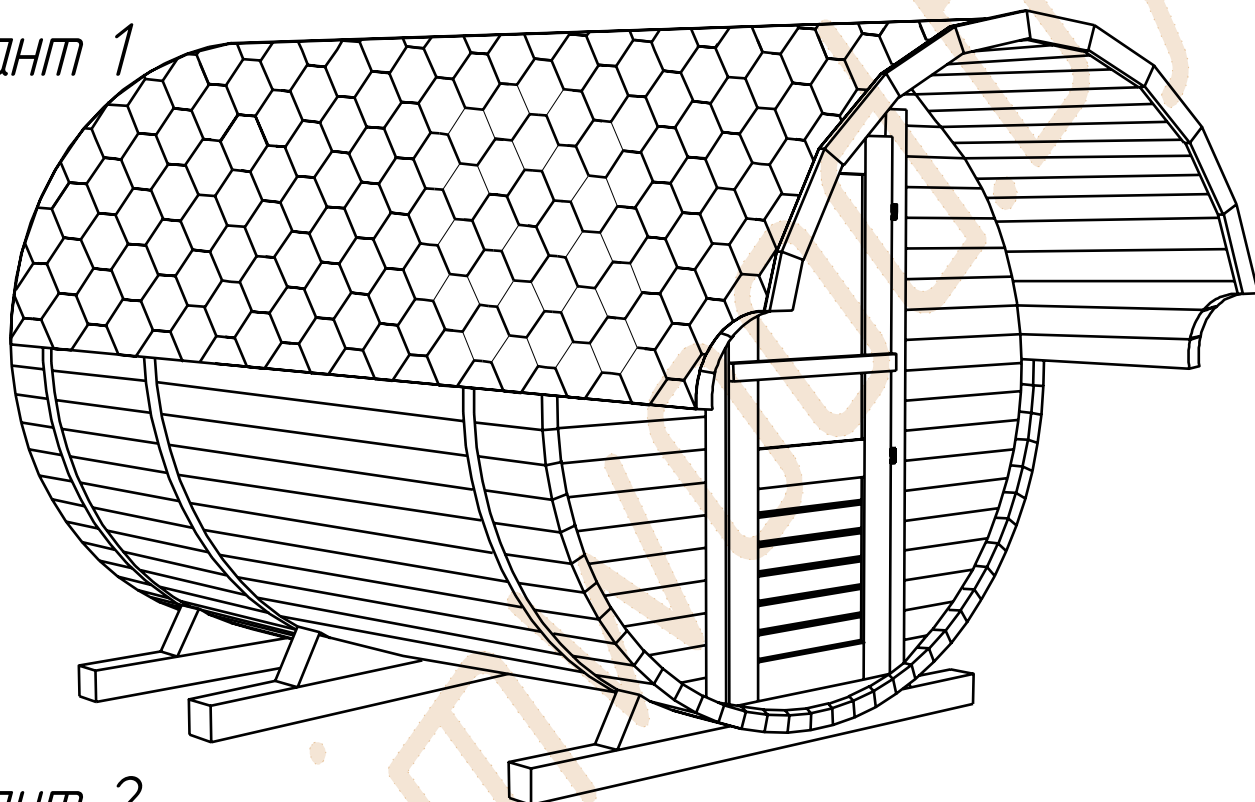


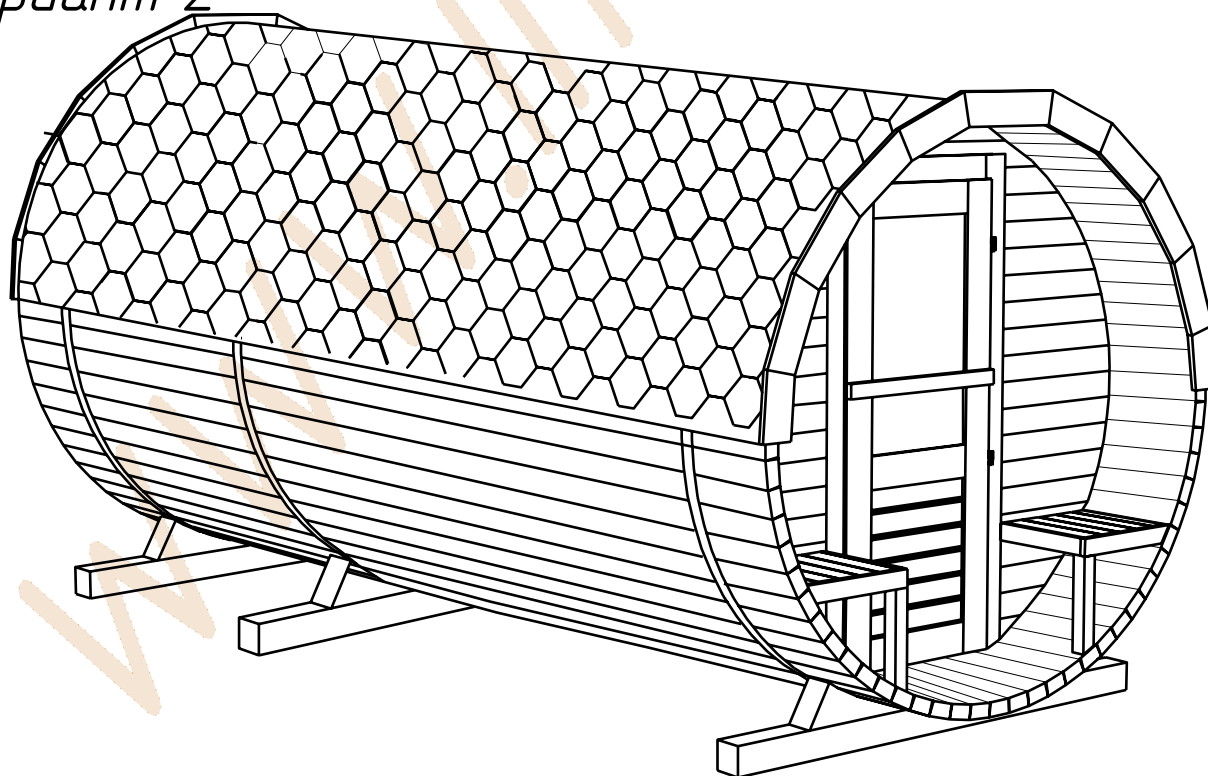
# Баня-бочка размером 4,0 метра

---

вариант 1



вариант 2



---

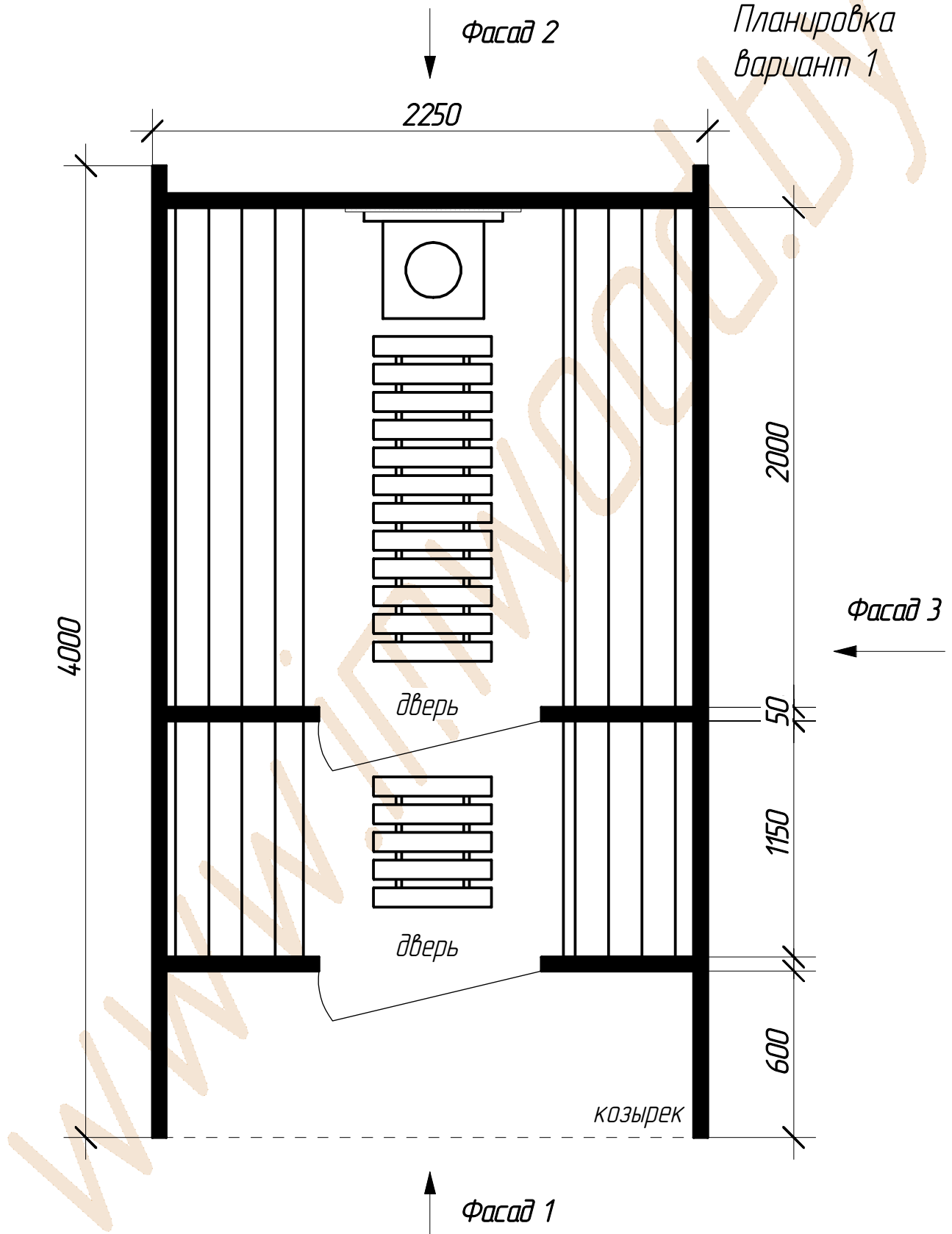
A1 +375 (29) 666 44 89

МТС +375 (29) 666 44 51

[www.imwood.by](http://www.imwood.by)  
[sale@imwood.by](mailto:sale@imwood.by)

# Технические характеристики проекта

Планировка  
вариант 1



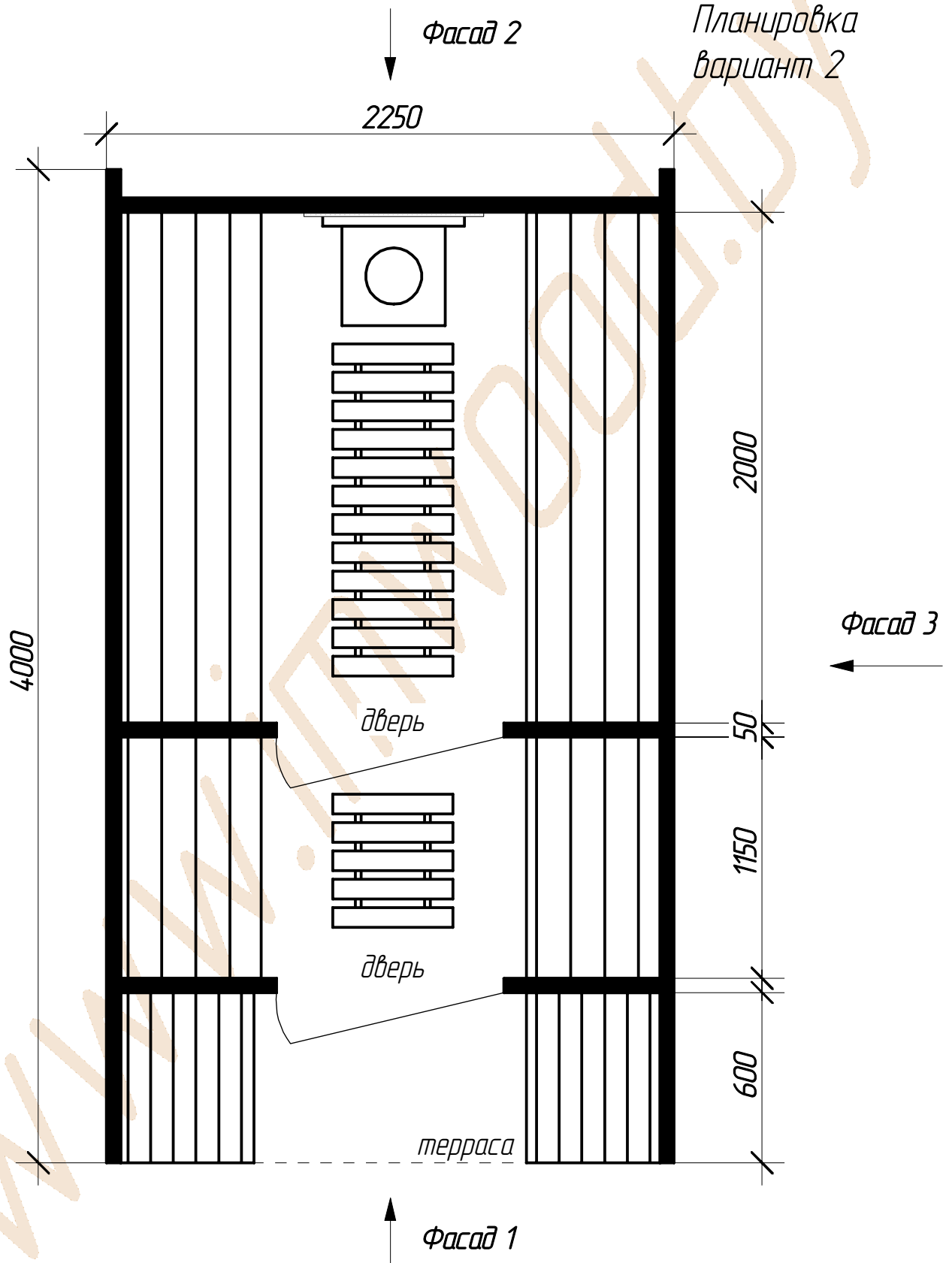
A1 +375 (29) 666 44 89

МТС +375 (29) 666 44 51

[www.imwood.by](http://www.imwood.by)  
[sale@imwood.by](mailto:sale@imwood.by)

# Технические характеристики проекта

Планировка  
вариант 2



A1+375 (29) 666 44 89

МТС +375 (29) 666 44 51

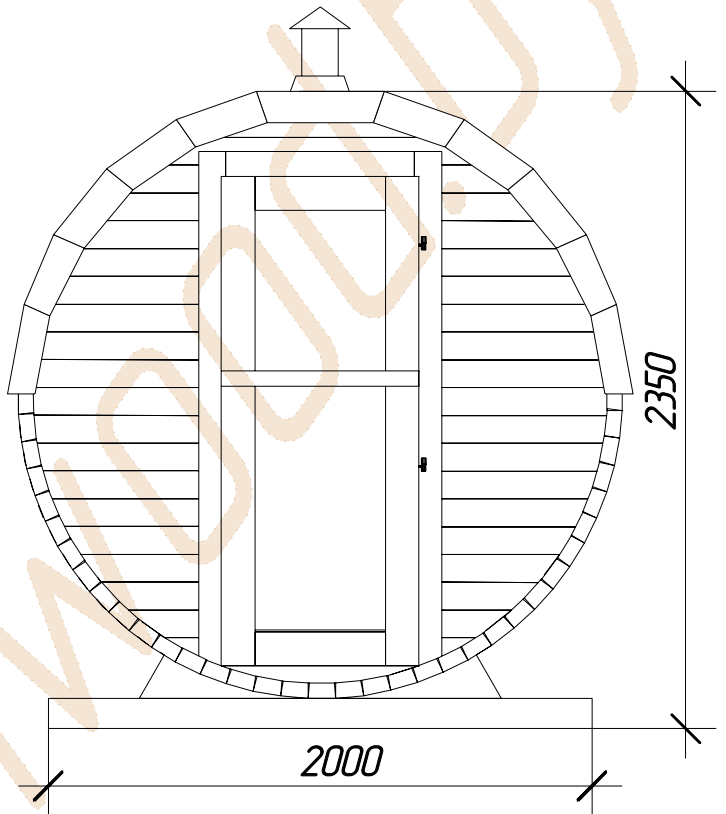
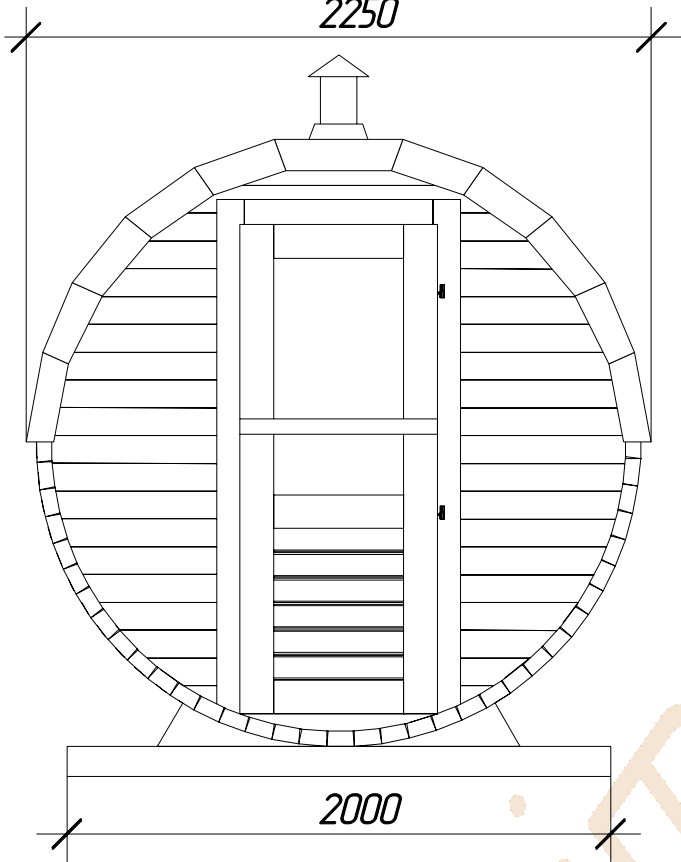
[www.imwood.by](http://www.imwood.by)  
[sale@imwood.by](mailto:sale@imwood.by)

*вариант 1*

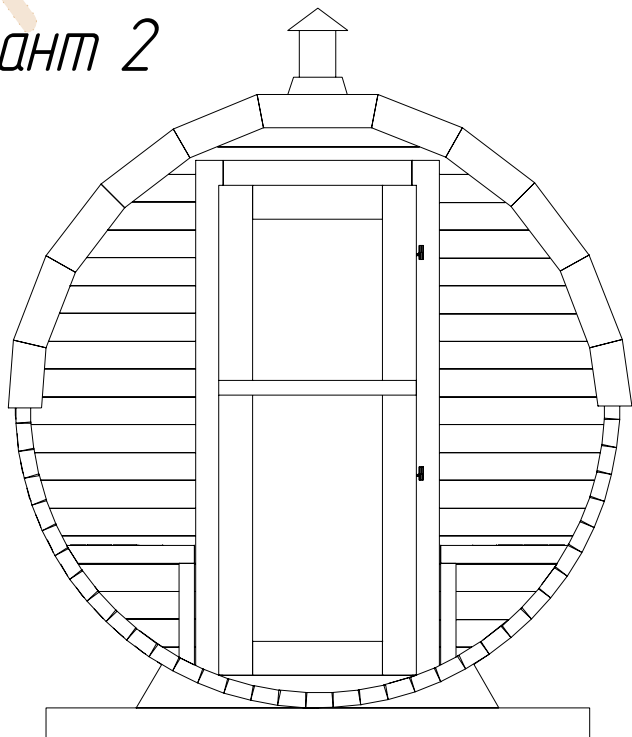
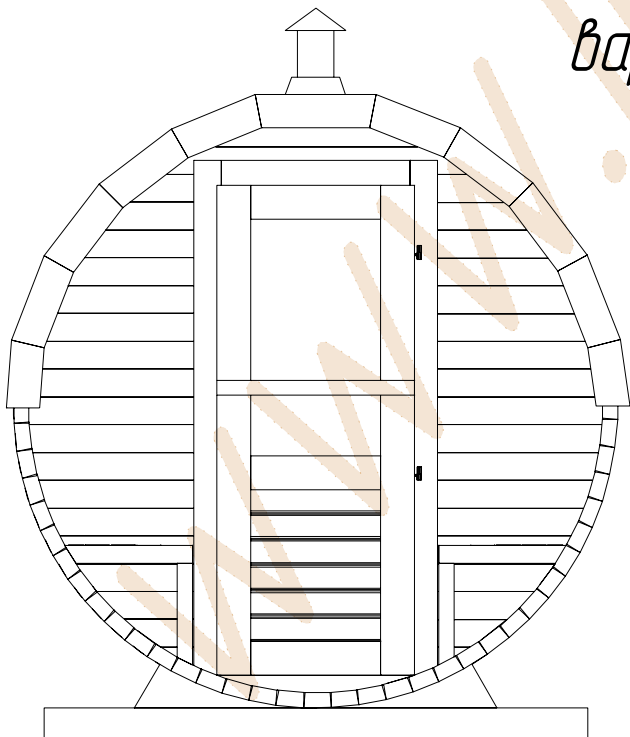
*Фасад 1*

*Тун 1*  
*2250*

*Тун 2*



*вариант 2*



A1+375 (29) 666 44 89

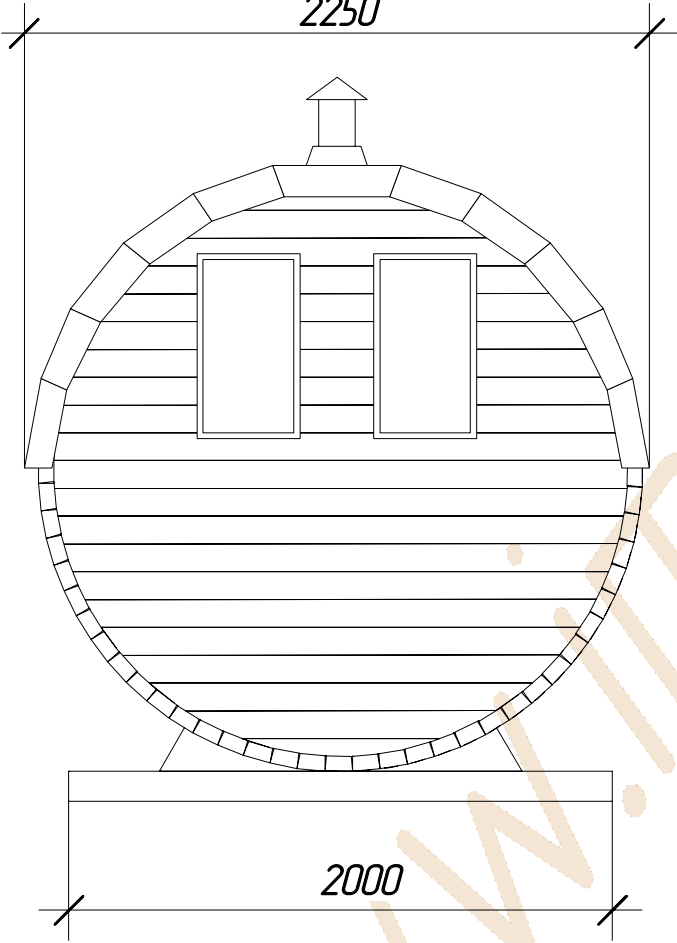
MTC +375 (29) 666 44 51

[www.imwood.by](http://www.imwood.by)  
[sale@imwood.by](mailto:sale@imwood.by)

Фасад 2

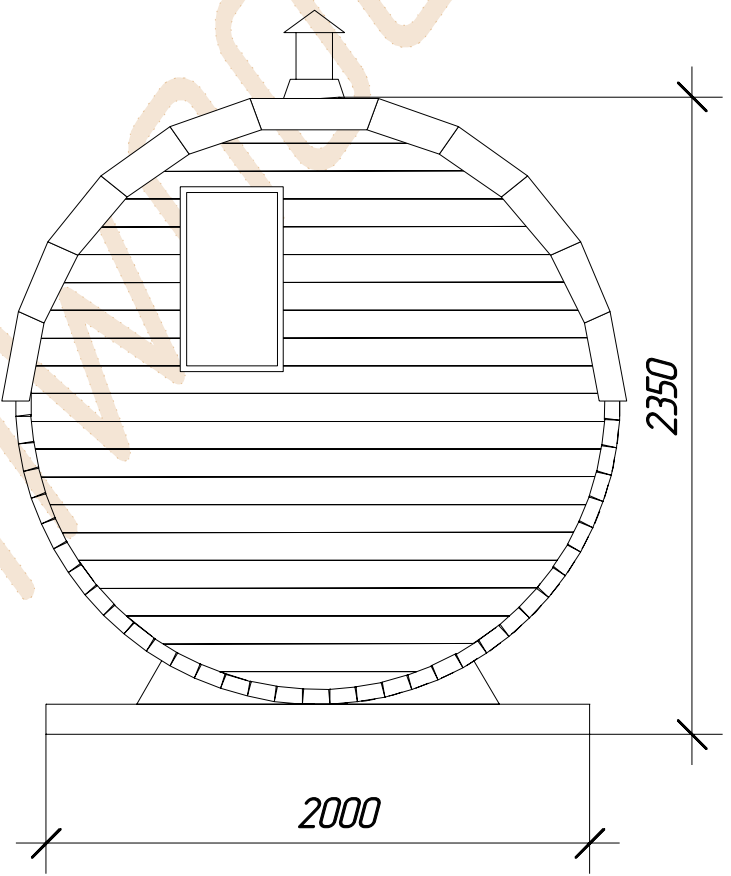
Tun 1

2250



Tun 2

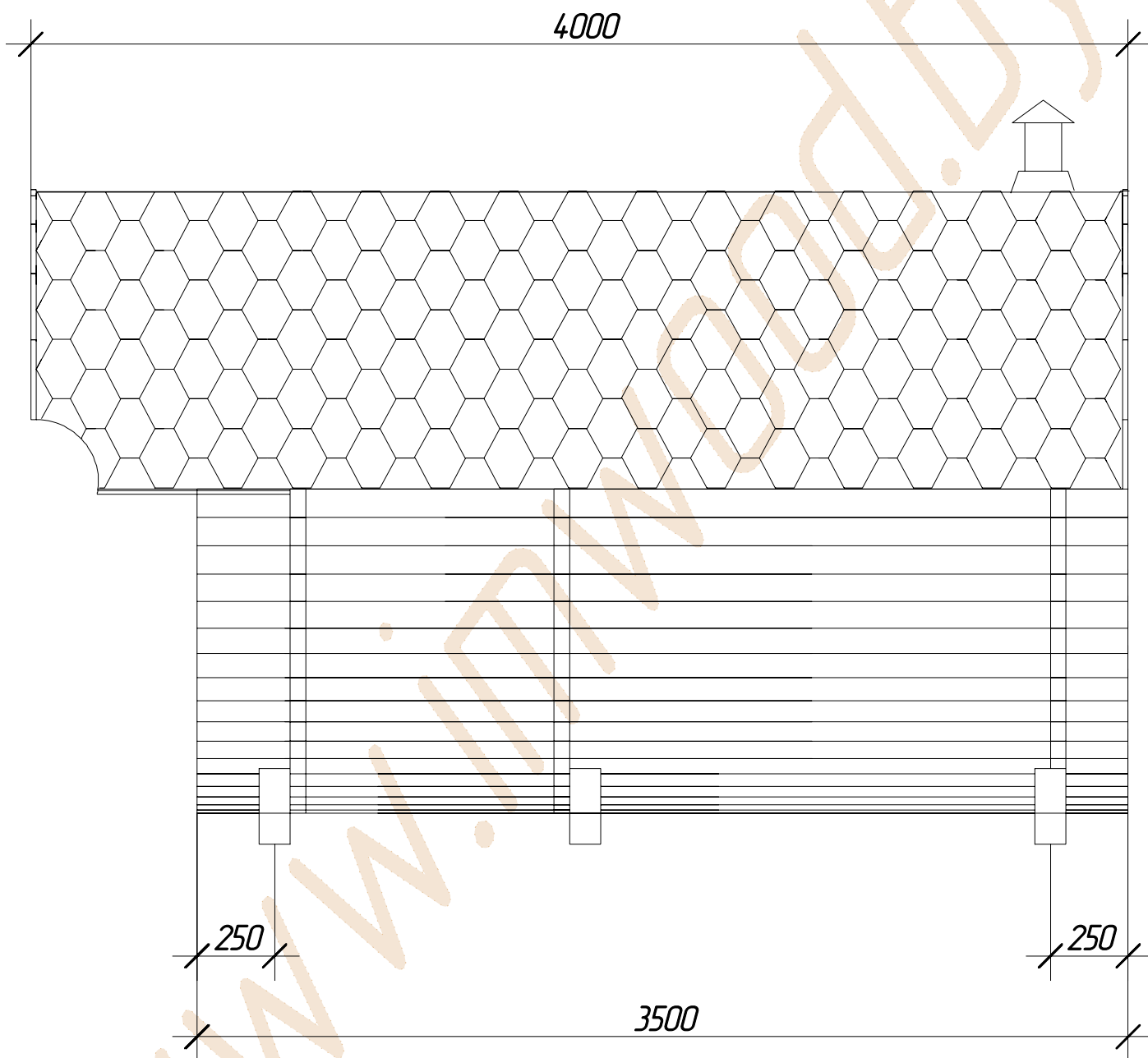
2350



2000

2000

Фасад 3  
вариант 1

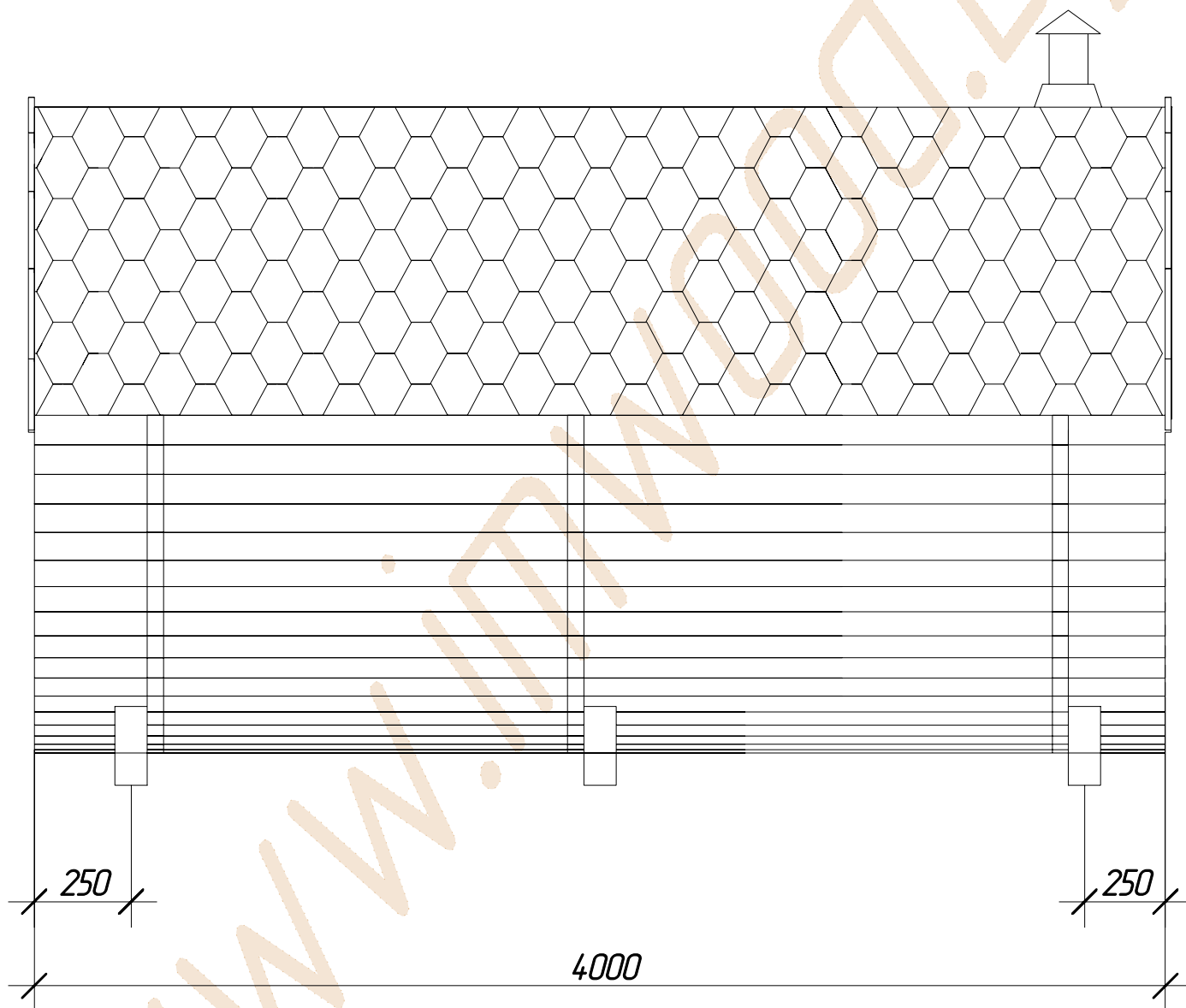


A1 +375 (29) 666 44 89

MTC +375 (29) 666 44 51

[www.imwood.by](http://www.imwood.by)  
[sale@imwood.by](mailto:sale@imwood.by)

Фасад 3  
вариант 2



A1 +375 (29) 666 44 89

MTC +375 (29) 666 44 51

[www.imwood.by](http://www.imwood.by)  
[sale@imwood.by](mailto:sale@imwood.by)

# Спецификация

стандартный комплект

1. Брус 50 мм из отборной еловой древесины влажностью 7%
2. Кровля – мягкая черепица, цвет в ассортименте
3. Обработка фасада защитно-декоративным составом,  
цвет в ассортименте
4. Обработка пазового соединения перегородка-стена защитным составом
5. Полки из ольхи или осины в каждом помещении
6. Двери из ели для каждого помещения, комбинированные дерево-стекло  
(включая комплект наличников и фурнитуру)
7. Протопочный лист из минерита
8. Камни габбро-диабаз 100 кг
9. Защита от нагрева из минерита за печью
10. Дровяная печь "Везувий 14"
11. Вентиляционные продухи
12. Обручи с регулируемыми замками
13. Электропроводка и освещение в каждом помещении
14. Скобы-проушины, замок для входной двери
15. Распашное окно в парилке
16. Утепленный дымоход, зонт
17. Отлив для кровельной системы
18. Трап из лиственничной породы в каждом помещении